

Архангельск (8182)63-90-72
 Астана (7172)727-132
 Астрахань (8512)99-46-04
 Барнаул (3852)73-04-60
 Белгород (4722)40-23-64
 Брянск (4832)59-03-52
 Владивосток (423)249-28-31
 Волгоград (844)278-03-48
 Вологда (8172)26-41-59
 Воронеж (473)204-51-73
 Екатеринбург (343)384-55-89
 Иваново (4932)77-34-06
 Ижевск (3412)26-03-58
 Казань (843)206-01-48

Калининград (4012)72-03-81
 Калуга (4842)92-23-67
 Кемерово (3842)65-04-62
 Киров (8332)68-02-04
 Краснодар (861)203-40-90
 Красноярск (391)204-63-61
 Курск (4712)77-13-04
 Липецк (4742)52-20-81
 Магнитогорск (3519)55-03-13
 Москва (495)268-04-70
 Мурманск (8152)59-64-93
 Набережные Челны (8552)20-53-41
 Нижний Новгород (831)429-08-12
 Новокузнецк (3843)20-46-81

Новосибирск (383)227-86-73
 Омск (3812)21-46-40
 Орел (4862)44-53-42
 Оренбург (3532)37-68-04
 Пенза (8412)22-31-16
 Пермь (342)205-81-47
 Ростов-на-Дону (863)308-18-15
 Рязань (4912)46-61-64
 Самара (846)206-03-16
 Санкт-Петербург (812)309-46-40
 Саратов (845)249-38-78
 Севастополь (8692)22-31-93
 Симферополь (3652)67-13-56
 Смоленск (4812)29-41-54

Сочи (862)225-72-31
 Ставрополь (8652)20-65-13
 Сургут (3462)77-98-35
 Тверь (4822)63-31-35
 Томск (3822)98-41-53
 Тула (4872)74-02-29
 Тюмень (3452)66-21-18
 Ульяновск (8422)24-23-59
 Уфа (347)229-48-12
 Хабаровск (4212)92-98-04
 Челябинск (351)202-03-61
 Череповец (8202)49-02-64
 Ярославль (4852)69-52-93

www.konotop.nt-rt.ru || kpt@nt-rt.ru

Техническое описание

КЛАПАН ЗАПОРНЫЙ PN 6,3



предназначен для установки на трубопроводах для воды и пара.

Материал корпусных деталей- сталь 20.

Номинальное давление PN 6,3 МПа.

Температура рабочей среды до 425 °С

Клапаны могут работать в районах с умеренным климатом.

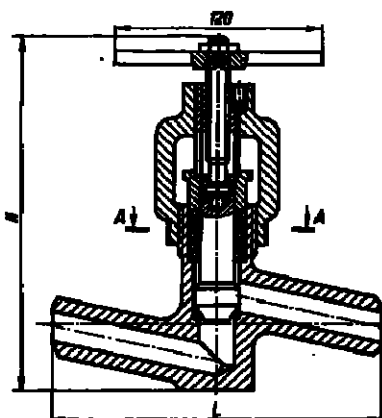
Таблица 1

Обозначение	Таблица - фигура	PN, МПа
АК 21002	15с27нж	6,3

Таблица 2

Обозначение	DN, мм	Присоединение к трубопроводу	Рис.	Размеры, мм			Масса, кг
				L	L ₁	H	
АК 21002-015.00-01	15	под приварку	1	175	-	212	2,3
		фланцевое	2	-	175	230	4,5
		с ответными фланцами	3	-	267	230	7,6
АК 21002-020.00-01	20	под приварку	1	190	-	252	3,2
		фланцевое	2	-	190	274	6,5
		с ответными фланцами	3	-	298	274	11,5
АК 21002-025.00-01	25	под приварку	1	200	-	263	3,8
		фланцевое	2	-	200	285	7,6
		с ответными фланцами	3	-	312	285	12,5
АК 21002-032.00-01	32	под приварку	1	210	-	320	5,2
		фланцевое	2	-	210	343	9,2
		с ответными фланцами	3	-	320	343	18,1
АК 21002-040.00-01	40	под приварку	1	225	-	327	6,5
		фланцевое	2	-	225	351	10,75
		с ответными фланцами	3	-	355	351	21,2

Схема клапана запорного PN 6,3



Основные конструктивные особенности

- Притёртая запирающая часть корпуса наплавлена коррозионностойким, износостойким материалом.
- Золотник выполнен из твердого материала.
- Корпус изготовлен методом объемной штамповки, что обеспечивает конструктивную прочность и долговечность.
- Сальник выполнен из колец марки КГФ из графитового материала «Графлекс», длительно работающих при высоких температурах.

Архангельск (8182)63-90-72
Астана (7172)727-132
Астрахань (8512)99-46-04
Барнаул (3852)73-04-60
Белгород (4722)40-23-64
Брянск (4832)59-03-52
Владивосток (423)249-28-31
Волгоград (844)278-03-48
Вологда (8172)26-41-59
Воронеж (473)204-51-73
Екатеринбург (343)384-55-89
Иваново (4932)77-34-06
Ижевск (3412)26-03-58
Казань (843)206-01-48

Калининград (4012)72-03-81
Калуга (4842)92-23-67
Кемерово (3842)65-04-62
Киров (8332)68-02-04
Краснодар (861)203-40-90
Красноярск (391)204-63-61
Курск (4712)77-13-04
Липецк (4742)52-20-81
Магнитогорск (3519)55-03-13
Москва (495)268-04-70
Мурманск (8152)59-64-93
Набережные Челны (8552)20-53-41
Нижний Новгород (831)429-08-12
Новокузнецк (3843)20-46-81

Новосибирск (383)227-86-73
Омск (3812)21-46-40
Орел (4862)44-53-42
Оренбург (3532)37-68-04
Пенза (8412)22-31-16
Пермь (342)205-81-47
Ростов-на-Дону (863)308-18-15
Рязань (4912)46-61-64
Самара (846)206-03-16
Санкт-Петербург (812)309-46-40
Саратов (845)249-38-78
Севастополь (8692)22-31-93
Симферополь (3652)67-13-56
Смоленск (4812)29-41-54

Сочи (862)225-72-31
Ставрополь (8652)20-65-13
Сургут (3462)77-98-35
Тверь (4822)63-31-35
Томск (3822)98-41-53
Тула (4872)74-02-29
Тюмень (3452)66-21-18
Ульяновск (8422)24-23-59
Уфа (347)229-48-12
Хабаровск (4212)92-98-04
Челябинск (351)202-03-61
Череповец (8202)49-02-64
Ярославль (4852)69-52-93